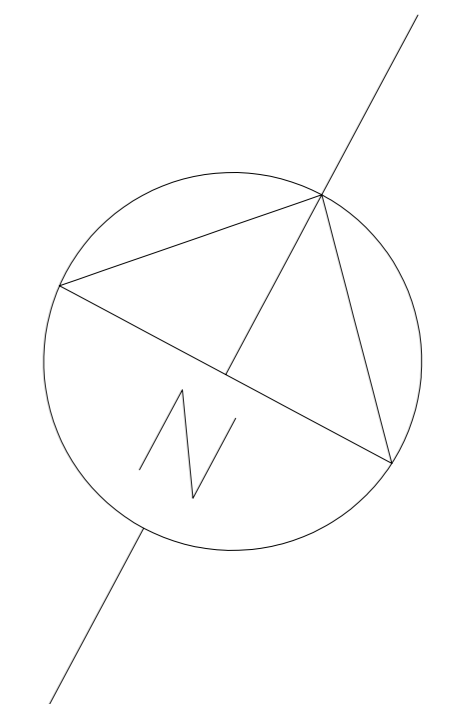
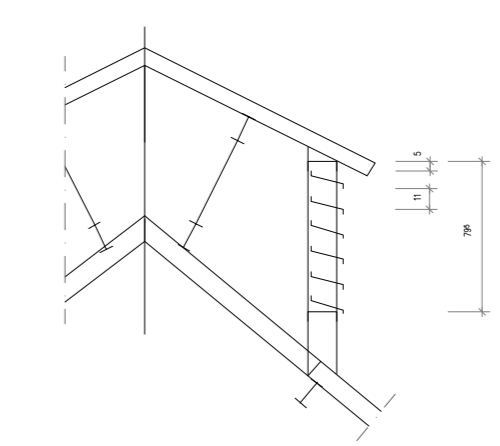


QUERSCHNITTSBERECHNUNG:
 E. HALLE: $2 \times (1,570m - 10 \times 15cm) \times (5 \times 11m + 5m) = 17,04 \text{ m}^2$
 QUERSCHNIT INSGESAMT: $2 \times 17,04 \text{ m}^2 = 34,08 \text{ m}^2$



LEGENDE

- VORH. MAUERWERK
- MAUERWERK FUNDAMENTE
- NEUES MAUERWERK (F90)

- RETTUNGSWEG/NOTAUSGANG
HINTERPUFFERTES PIKTOGRAMM *
- AKKUPUFFERTE NOTBELEUCHTUNG *
- RAUM MIT VERNETZTEN RAUCHMELDERN
NACH DIN 14676 *

WEITERE ANGABEN SIEHE BRANDSCHUTZKONZEPT
 * LAGE NUR NACHRICHTLICH, GENAUE BEMESSUNG
 ERFOLGT DURCH FACHPLANNER!

ERLÄUTERUNG

EFH	ERDGESCHOSSFUSSBODENHÖHE	FBD	FUSSBODENDURCHBRUCH
KFH	KELLERGESCHOSSFUSSBODENHÖHE	DD	DECKENDURCHBRUCH
OKRFB	OBERKANTE ROHDECKE	DS	DECKENSCHLITZ
OKFFB	OBERKANTE FERTIGFUSSBODEN	BH	BRÜSTUNGSHÖHE
UKD	UNTERKANTE DECKE	GK	GURTKASTEN
WD	WAND DURCHBRUCH	F	KLINKERFUGE
WA	WANDAUSSPARUNG	RS	RAUCHSCHUTZTÜR
WS	WANDSCHLITZ	FL	FEUERLÖSCHER

ALLE MASZE SIND ROHBAUMASZE (VERBLENDMASZE). SÄMTLICHE MASZE UND HÖHENKOTEN SIND VOR BEGINN DER AUSFÜHRUNG VERANTWÖRTLICH ZU PRÜFEN. UNSTIMMIGKEITEN SIND MIT DER BAULEITUNG ZU KLÄREN. ABIWEICHUNGEN VON DEN VORGABEN ERFORDERN DIE ZUSTIMMUNG DES ARCHITECTEN. DIESE ZEICHNUNG IST NUR GÜLTIG IN VERBINDUNG MIT DER GEPRÜFTEN STATIK.

GEÄNDERT AM / VON :

21.10.13	Zeichnung erstellt
04.12.13	Änderung Empore Nordseite

VORABZUG!

SCHNITT A-A

STEINAU LÖER
 ARCHITEKTEN-ARBEITSGEMEINSCHAFT
 DIPL.-ING. AXEL STEINAU
 DIPL.-ING. CHRISTIAN LÖER
 SUITBERTUSSTR. 14
 46282 DORSTEN

OBJEKT: MASCHINENHALLE FÜRST-LEOPOLD DORSTEN
 VORHABEN: ÄNDERUNG U. NUTZUNGSÄNDERUNG ZU EINER AUSSTELLUNGS- UND VERANSTALTUNGSHALLE
 STANDORT: FÜRST-LEOPOLD-ALLEE, 46284 DORSTEN

BAUHERR/ ANTRAGSTELLER: STIFTUNG INDUSTRIEDENKMALPFLEGE UND GESCHICHTSKULTUR DORTMUMND

AUSFÜHRUNGSZEICHNUNG SCHNITT A-A

MASSTAB: 1:50 DATUM-AKT.: 04.12.13 BL.-GRÖS.: 0,60m² BLATT-NR.: 14/12A